

Lattoflex 800



Produkt- und Preisinformationen 2012
für den Fachhandel in der Schweiz

Lattoflex 800 – die Vorteile aus zwei Welten.

Die Produktreihe Lattoflex 800 ist die Zusammenführung der Lattoflex-Flügelfederung und der Lattoflex-Matratze. Damit ist die Zeit der Metallfederbetten aus dem vorletzten Jahrhundert vorbei!

Die Matratze besteht aus der patentierten Lattoflex-Flügelfederung und einem extrem atmungsaktiven offenporigen ClimaCell®-Schaumkern. Dafür stehen die bekannten und bewährten Matratzenkerne Sensiv, Medium und Compact mit dem klassischen Lattoflex-Schnitt zur Auswahl.

Lattoflex 800 stützt jede Körperpartie punktgenau aus, federt jede Schlafbewegung ab und ermöglicht einen individuell einstellbaren Federungskomfort. Die gesamte Liegefläche kann an die Bedürfnisse des Schlafers angepasst werden, wie man es von Lattoflex kennt und erwarten kann.

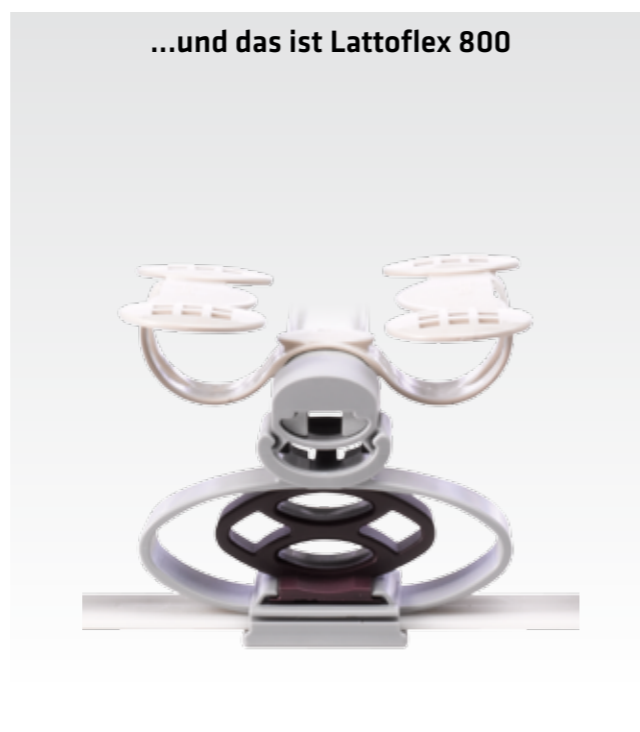
Das System aus Sensoflügeln, Trägerprofilen und einstellbaren Federelementen ist die Lattoflex-Antwort auf das veraltete Federkern-Prinzip

aus dem letzten Jahrhundert: Kein Metall, keine Geräusche, kein Rost.

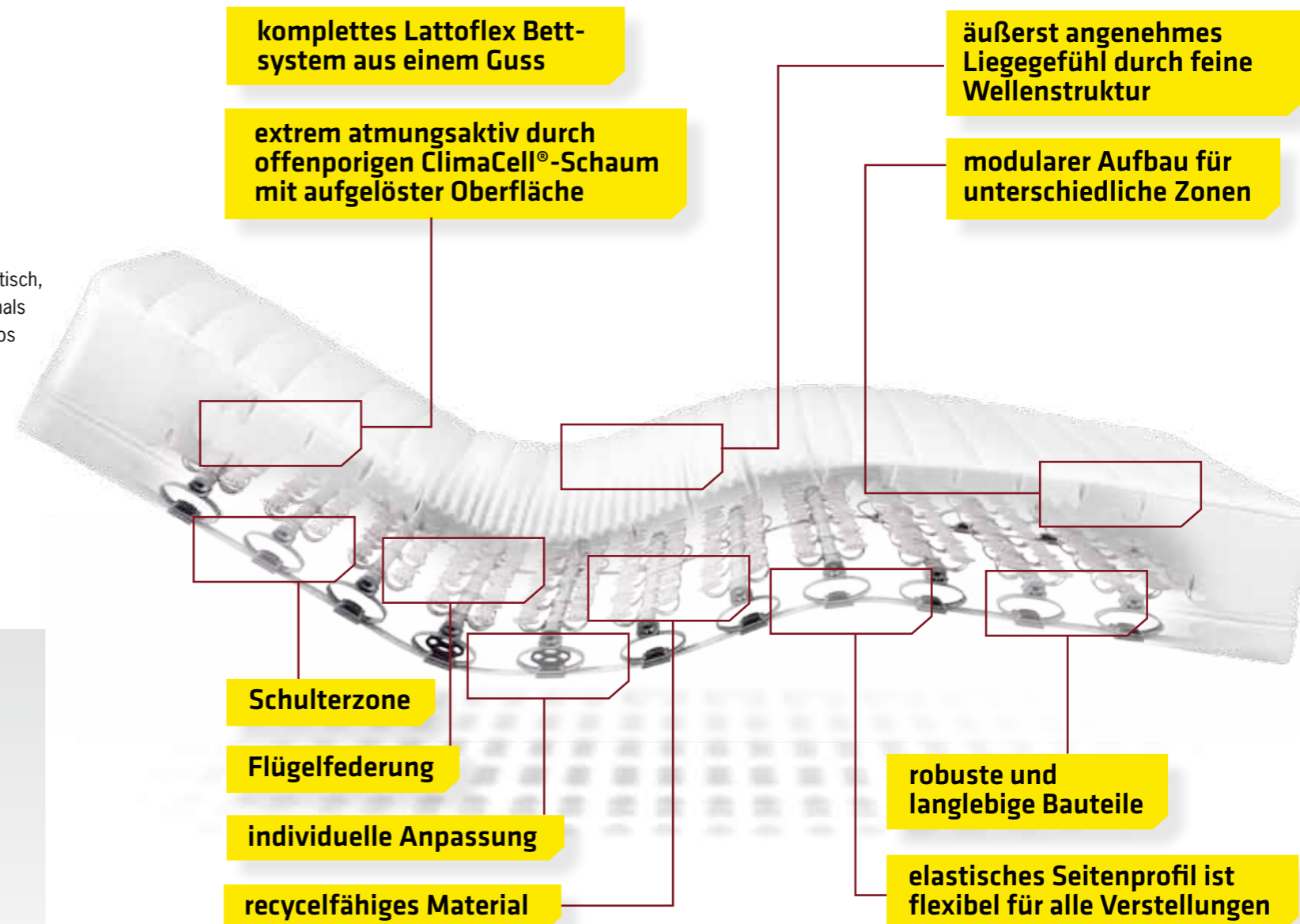
Dabei ist dieses Bettsystem so elastisch, wie es die Federkernmatratzen niemals waren: Lattoflex 800 folgt problemlos den Bewegungen eines Komfortbettes (z.B. Sitzverstellung).



- Dünne Schaumstoffauflage, weil die Sprungfeder den Platz wegnimmt
- Bewegt sich eine Sprungfeder, bewegen sich andere mit
- Im Liegen ist jede einzelne Feder zu spüren
- Nicht einstellbar
- Verliert Spannkraft
- Schlichter Eisendraht



- Extra dicke Schaumstoffauflage
- Einstellbar für Gewicht und individuelle Bedürfnisse
- Jede einzelne Flügelfeder wirkt individuell
- Moderne High-Tech-Materialien wie Glas- und Kohlefaserstoffe
- Die Flügelfedern sind nicht zu spüren
- Keine Materialermüdung



Zonenverstellung für Schlaf-Individualisten:

Mit den Federblöcken kann die gesamte Liegefläche an die Bedürfnisse des Schlafers angepasst werden. Zusätzlich kann durch Einstecken (oder späteres Herausnehmen) der roten Federwegbegrenzer eine Feineinstellung vorgenommen werden. 4 Federblöcke und 8 Federwegbegrenzer sind im Lieferumfang enthalten.



Das Lattoflex-Bettsystem wurde geprüft und empfohlen vom Bundesverband der deutschen Rückenschulen e.V. und dem Forum Gesunder Rücken – besser leben e.V.

Weitere Informationen zum Gütesiegel von AGR e.V.
Postfach 103
27443 Selsingen
www.agr-ev.de

Einlegematrätze Lattoflex 800

Unterfederung und Matratzenkern in Einem. Komplett verpackt in einer Hülle. Ganz gleich, auf was man diese Matratze legt, sogar einfach nur auf den Fußboden, man hat immer den vollen Liege- und Schlafkomfort eines kompletten Lattoflex-Bettsystems.

Beispiel Designerbett mit flachen Bettseiten: Oft werden Einlegetiefen von nur wenigen Zentimetern für die Unterfederung zugelassen. Mit Lattoflex 800 ist kein Kompromiss mehr nötig: eine volle Lattoflex-Unterfederung mit allen Vorteilen, die auch für kleinste Einlegetiefen einsetzbar ist. Rückenfreundlichkeit bescheinigt durch das AGR-Gütesiegel.



Bitte beachten Sie: Die Matratze benötigt eine durchgehende seitliche Auflagefläche von mind. 8 cm Breite.

Zusätzlich hat die Matratze ab Breiten von 105 cm eine Mittelunterstützung. Hierfür benötigt die Unterkonstruktion in der Mitte eine mind. 7 cm breite Auflagefläche. Zum Einlegen in vorhandene Holzbetten bieten wir verschiedene Einbausätze an (siehe Seite 7). Oder: Zusammen mit der passenden Box als Untergestell (ab Seite 10) entsteht ein fertiges Bett.

Hüllenzusammensetzung

Oberstoff: 45 % Polyamid, 35 % Viskose (Bambus), 20 % Polyester
Verstepte Füllung 550 g/qm Komfortpolster PU-Schaum
Untergewebe: 100 % Polyamid

Border: 100 % Baumwolle, verstept mit 240 g/qm Komfortpolster-PU-Schaum

Unterseite: 91 % Polyester, 9 % Baumwolle
waschbar 40 °C, nicht trocknergeeignet

Ausstattung

Unterfederung: robuste und langlebige Bauteile · individuell anpassbar · patentierte Sensoflügel stützen den Körper punktgenau · integrierte Schulterzone · für motorische Verstellungen geeignet durch flexibles Seitenprofil · 4 Stück FB Federblöcke und 8 Stück FWB Federwegbegrenzer im Lieferumfang enthalten · ab 105 cm Breite mit Mittelunterstützung (WICHTIG: Unterkonstruktion muss diese unterstützen)

Schaumkern: Lattoflex Kern · symmetrische Schulterzone · extrem atmungsaktiv durch offenporigen ClimaCell®-Schaumkern mit aufgelöster Oberfläche · 3D-Schnitt in der Oberfläche · angenehmes Liegegefühl · ausgezeichnete Punktlastizität · Schaumkern ist dreh- und wendbar in alle Richtungen · erhältlich in verschiedenen Härtegraden, siehe Seite 6

Hülle: Separate Fächer im Inneren für Unterfederung und Matratzenkern · Oberseite mit Stoff IS, verstept mit Komfortpolster-schaum · zwei Reißverschlüsse umlaufend · versteptter Border mit 4 stabilen Griffen

Gesamthöhe: ca. 27 cm

Gesamtgewicht: (z.B. 90 x 200 cm, Medium) ca. 27 kg

Matratze Box Lattoflex 800

Diese Matratzenvariante wird zusammen mit unseren Polsterboxen verwendet. Bei gleichen Polsterstoffen bilden Matratze und Untergestell (Box) eine farbliche Einheit und zeigen

gemeinsam die typische Box-Optik. Als Liegefläche dient ein Topper, der üblicherweise mit einem Bettlaken bezogen oder bespannt wird (siehe Fotos auf Seite 8 und 9).

	<p>Borderstoff S01</p>	<p>Stoff S01: 100 % Polyester (Mikrofaser)</p>
	<p>Borderstoff S02</p>	<p>Stoff S02: 100 % Polyester</p>
	<p>Borderstoff S03</p>	<p>Stoff S03: 100 % Polyester</p>

Verarbeitung von Kundenstoffen auf Anfrage

Ausstattung

Unterfederung: robuste und langlebige Bauteile · individuell anpassbar · patentierte Sensoflügel stützen den Körper punktgenau · integrierte Schulterzone · für motorische Verstellungen geeignet durch flexibles Seitenprofil · 4 Stück FB Federblöcke und 8 Stück FWB Federwegbegrenzer im Lieferumfang enthalten · ab 105 cm Breite mit Mittelunterstützung (WICHTIG: Unterkonstruktion muss diese unterstützen) · Auflegen auf Lattoflex-Boxen problemlos möglich

Schaumkern: Lattoflex Kern · symmetrische Schulterzone · extrem atmungsaktiv durch offenporigen ClimaCell®-Schaumkern mit aufgelöster Oberfläche · 3D-Schnitt in der Oberfläche · angenehmes Liegegefühl · ausgezeichnete Punktlastizität · Schaumkern ist dreh- und wendbar in alle Richtungen · erhältlich in verschiedenen Härtegraden, siehe Seite 6

Hülle: Ausgeführt mit Spiegeln an Ober- und Unterseite: Der Polsterstoff ist jeweils ca. 9 cm über die Kanten hinaus verarbeitet · Reißverschluss nur an der Oberseite: Seitenoptik komplett durchgängig · Oberseite aus hochwertigem Abstandsgewirk: verhindert Feuchtaufbau · Borderstoff in S01, S02 oder S03
Verarbeitung von Kundenstoffen auf Anfrage

Gesamthöhe: ca. 25 cm

Gesamtgewicht: (z.B. 90 x 200 cm, Medium) ca. 27 kg

Hüllenzusammensetzung

Oberseite (Spiegel):
63 % Polyester, 20 % Polypropylen, 17 % Viskose

Border: 100 % Polyester

Unterseite (Spiegel): 100 % Polyester
waschbar 40 °C, nicht trocknergeeignet

Kerne

Sensiv

Unser im Liegeempfinden softigster Kern für besonders zierliche, schlanke oder leichtgewichtige Menschen mit sehr sensiblen Liegebedürfnis. Schulterzone für angenehmes Einsinken der Schulter, besonders in der Seitenlage.



Material

Matratzenkern: ClimaCell®
Trikot: 100 % Polyester
Kernhöhe: ca. 17 cm



Medium

Mit seinem etwas festeren Mittelteil als beim Modell Sensiv ist der Matratzenkern Medium für Viele die erste Wahl. Schulterzone für angenehmes Einsinken der Schulter, besonders in der Seitenlage.



Material

Matratzenkern: ClimaCell®
Trikot: 100 % Polyester
Kernhöhe: ca. 17 cm



Compact

Für Menschen, die ein stabileres Liegegefühl bevorzugen. Die komfortable Schulterzone sorgt für angenehmes Einsinken in der Seitenlage. Sie kommt durch den festeren Mittelteil des Matratzenkerns deutlicher zur Geltung.



Material

Matratzenkern: ClimaCell®
Trikot: 100 % Polyester
Kernhöhe: ca. 17 cm



□ extra soft ■ mittelfest ■ fest ■ Schulterzone

Einlegematratze Lattoflex 800

		Breite	cm	80/90/100	120	140	160	
Sensiv, Medium oder Compact	Länge	190/200		2.545,-	3.060,-	3.550,-	4.135,-	CHF

Aufpreis für Sonderlängen bis 220 cm: + 520,- CHF

Aufpreis für Sonderbreiten: nächstgrößere Standardbreite + 370,- CHF

Matratze Box Lattoflex 800

		Stofftyp		S01/S02/S03				
		Breite	cm	80/90/100	120	140	160	
Sensiv, Medium oder Compact	Länge	190/200		2.320,-	2.695,-	3.145,-	3.595,-	CHF

Aufpreis für Sonderlängen bis 220 cm: + 370,- CHF

Zubehör gegen Aufpreis: (siehe Seite 7-11)

Unverbindliche Preisempfehlung

Lattoflex 800 Zubehör

Federblock FB8/Federwegbegrenzer FWB



Mit den Federblöcken FB8 können Sie Lattoflex 800 individuell an die Liegebedürfnisse Ihres Kunden anpassen, um z.B. ein Hohlkreuz zu entlasten. Zusätzlich kann durch Einstecken (oder späteres Herausnehmen) der FWB eine Feineinstellung vorgenommen werden.

Die Matratzen Lattoflex 800 werden serienmäßig mit 4 Stück FB8 und 8 Stück FWB ausgeliefert.

1 Satz = 4 Stück FB8 und 8 Stück FWB **13,- CHF**

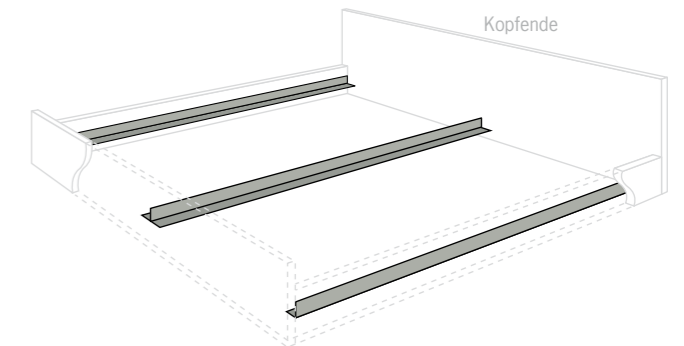
Einbausätze

Diese Einbausätze ermöglichen das Einlegen der Matratzen in übliche Holzbetten. Die Aluschienen können an die Bettseiten bzw. bei Doppelbetten auf die Mittel-Längszarge geschraubt werden. Bei Betten mit Querzargen werden sie darauf fixiert.

Für ein Einzelbett benötigen Sie einen Einbausatz 800S, für ein Doppelbett zusätzlich einen Einbausatz 800M.

Aluwinkelschienen · Schenkellaß 8 x 8 cm · Materialstärke: 3 mm
· Lochraster vorgebohrt · Schrauben im Lieferumfang enthalten
· Länge: Nennmaß abzgl. 7 cm · erhältlich für 190er, 200er, 210er und 220er Betten

Bitte gewünschte Type bei Bestellung angeben.



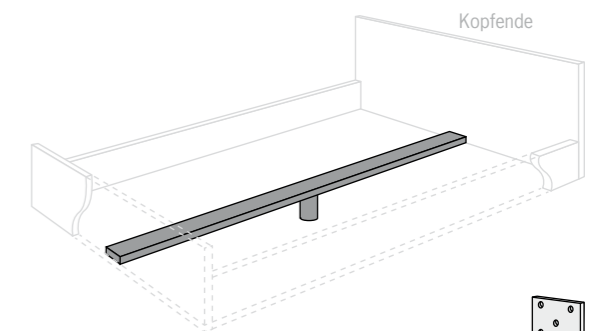
Für alle Matratzen Lattoflex 800, zum direkten Einlegen in Holzbetten:

Einbausatz Seitenauflage 800S: 2 L-Profile, Schrauben und Einbauhinweise **295,- CHF**

Einbausatz Mittelauflage 800M: 1 T-Profil Mittelauflage, Schrauben und Einbauhinweise **295,- CHF**

Zusätzlich für alle Matratzen Lattoflex 800 ab Breiten von 105 cm:

Die Längszarge abgesenkt kann als Mittelunterstützung für Matratzen ab 105 cm Breite montiert werden. Ein Stützfuß (Verstellfuß VF) wird mitgeliefert.



Einbausatz Längszarge abgesenkt: 1 Längszarge, 1 Verstellfuß VF und 2 Montageplatten **85,- CHF**



Montageplatte

Unverbindliche Preisempfehlung

Lattoflex 800 Zubehör

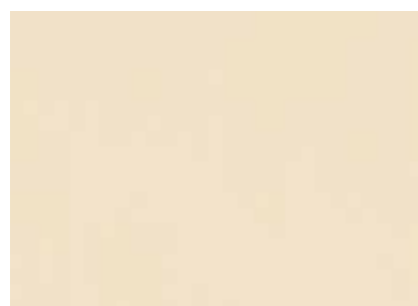


Doppelbox 892 (Breite 180cm) und „Matratze Box“ in Stoff S02 mit Topper 1
Höhe Kopfteil: 110cm



Die gepolsterten Boxen bilden ein passendes Untergestell zur „Matratze Box“. Mit verschiedenen Fußlösungen und drei verschiedenen Polsterstoffen lässt sich ein Bett nach dem „Box-Konzept“ ganz nach dem Geschmack des Kunden zusammenstellen.

Alle weiteren Wahlmöglichkeiten wie z.B. unverstellbar oder mit 2-motorischer Verstellung, Kopfteile, Topper etc. finden Sie auf den folgenden Seiten. Die Boxen werden flach zerlegt angeliefert.



Stoff S01:
100 % Polyester (Mikrofaser)



Stoff S02:
100 % Polyester



Stoff S03:
100 % Polyester

Topper



Topper 1

Topper zum Auflegen auf die Matratze. Dies erhöht die Anpassungsfähigkeit an die Körperform und sorgt für ein noch softeres Einsinken, besonders für Menschen mit sehr sensiblem Liegebedürfnis. Ideale Abrundung für die dreiteilige Box-Optik.

Ausstattung

Atmungsaktiv durch ClimaCell®-Schaum und profilierter Oberfläche · Oberseite mit Stoff IS, versteppt mit Komfortpolsterschaum · Border aus hochwertigem Abstandsgewirk · unauffällig eingenähter Reißverschluss · Bezug abnehmbar und waschbar bis 40 °C · nicht trockengeeignet · Höhe ca. 7 cm

Standardmaße

	Breite	cm	80/90/100	120	140	160	180	200	
Topper 1	Länge	190/200	865,--	1.120,--	1.270,--	1.420,--	1.570,--	1.720,--	CHF

Aufpreis für Sonderlänge bis 220 cm: + 190,-- CHF

Unverbindliche
Preiseempfehlung

„Matratze Box“ oder „Einlegematratze“?

Zwei Beispiele

Entweder:

Typische dreiteilige Box-Optik

- Topper als Liegefläche
- „Matratze Box“ im Polsterstoff nach Wahl
- Box im Polsterstoff nach Wahl

Die Sitzhöhe beträgt ca. 67 cm. In der Regel wird nur der Topper mit Bettzeug bezogen (z.B. Betttuch oder Spannlaken).



Einzelbox 800 (Breite 100 cm) und „Matratze BOX“ in Stoff S02 mit „Topper 1“
Höhe Kopfteil: 110 cm

Oder:

- Neutral gehaltene Einlegematratze
- Box als Untergestell im Polsterstoff nach Wahl

Die Sitzhöhe beträgt ca. 62 cm. In dieser Zusammenstellung wird die gesamte Einlegematratze mit Bettzeug bezogen.



Einzelbox 800 (Breite 100 cm) mit „Einlegematratze“
Höhe Kopfteil: 110 cm

Box 800

unverstellbar
Höhe bis Oberkante Box:
ca. 35 cm
(davon Fußlösung: 8 cm)



Ausstattung:

Boxkörper:
Box wird flach zerlegt ausgeliefert · Einzelteile sind fertig gepolstert.

Die versenkte Auflageplatte ist seitlich mit Bezugsstoff gepolstert. Die Plattenmitte und alle Box-Innenseiten sind mit einem schwarzen Futterstoff verkleidet.

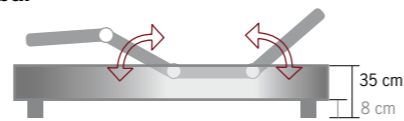
Die Fußlösung ist im Preis enthalten. Bitte geben Sie bei der Bestellung die gewünschte Variante an (Auswahl siehe rechts).

Neu: Jede Box ist serienmäßig mit seitlichen Matratzenhaltern ausgestattet. Links und rechts unauffällig montierte Leisten verhindern das seitliche Verrutschen.

Bezugsstoff:
Bezug aus Polyesterstoff S01, S02 oder S03 · 100 % Polyester · Verarbeitung von Kundenstoffen auf Anfrage

Box 892

2-motorisch verstellbar
Höhe bis Oberkante Box:
ca. 35 cm
(davon Fußlösung: 8 cm)



Ausstattung:

Boxkörper:
Box wird flach zerlegt ausgeliefert · Einzelteile sind fertig gepolstert.

Die versenkte Auflageplatte ist seitlich mit Bezugsstoff gepolstert. Die Plattenmitte und alle Box-Innenseiten sind mit einem schwarzen Futterstoff verkleidet.

Die Fußlösung ist im Preis enthalten. Bitte geben Sie bei der Bestellung die gewünschte Variante an (Auswahl siehe rechts).

Neu: Jede Box ist serienmäßig mit seitlichen Matratzenhaltern ausgestattet. Links und rechts unauffällig montierte Leisten verhindern das seitliche Verrutschen.

Bezugsstoff:
Bezug aus Polyesterstoff S01, S02 oder S03 · 100 % Polyester · Verarbeitung von Kundenstoffen auf Anfrage

2-motorische Verstellung:
Sitz- und Kniegelenkverstellung motorisch stufenlos · voneinander unabhängig mit Kabelhandschalter · Netzfreischalter, kompatibel mit übergeordneter Raumfreischaltung · Notabsenkung bei Stromausfall

Die Box mit motorischer Verstellung wird serienmäßig ab Werk mit einem kompakten Kabelhandschalter ausgeliefert.

Matratzenhalter für das Fußende und eine Tasche für den Handschalter sind im Lieferumfang enthalten.

Standardmaße

	Stofftyp		S01/S02/S03						CHF
	Breite	cm	80/90/100	120	140	160	180	200	
Box 800 unverstellbar	Länge	200	2.095,--	2.170,--	2.245,--	3.895,--	3.970,--	4.045,--	CHF
Box 892 2-motorisch verstellbar	Länge	200	3.445,--	3.520,--	–	6.295,--	6.370,--	6.445,--	CHF

Aufpreis für Sonderlänge 190 cm, 210 cm oder 220 cm: + 145,-- CHF

Unverbindliche Preisempfehlung

Fußvarianten

Alle Fußlösungen sind im Preis der Box 800 oder Box 892 enthalten.
Bitte gewünschte Variante bei der Bestellung angeben.



Holzfuß
Eiche natur lackiert
12 cm x 12 cm
Höhe: 8 cm



Holzfuß
Eiche dunkel gebeizt
12 cm x 12 cm
Höhe: 8 cm



Holzfuß
Buche natur lackiert
12 cm x 12 cm
Höhe: 8 cm



Rundfuß R
Metall, grau
Durchm.: 7 cm
Höhe: 8 cm



Kufe K
Aluminium
Materialstärke: 6 x 1 cm
Höhe: 8 cm

Kufen nicht für Breite 140 cm lieferbar.

Matratzenhalter



MH 800

Zur Montage am Fußende der Box.
Höhe: 16 cm

Mit Stoffbezug. Stofftyp S01, S02 oder S03 bitte bei Bestellung angeben. Bei allen motorischen Boxen 892 wird ein MH 800 serienmäßig mitgeliefert.

Ausführung in Kundenstoff auf Anfrage.

1 Stück 95,-- CHF

Hocker



Hocker als Ablage oder Sitzgelegenheit.
Abmessungen: 40 x 40 x 45 cm.
Erhältlich in den Stofftypen S01, S02 und S03
Ausführung in Kundenstoff auf Anfrage.

415,-- CHF

Verbindungs- klammer

Verhindert das Auseinanderdrutschen zweier Einzelboxen.

1 Stück 25,-- CHF

Kopfteil

Das Kopfteil bildet einen harmonischen Abschluss am Kopfende des Bettes. Lieferbar in 3 verschiedenen Höhen und in diversen Breiten passend zu Einzel- oder Doppelbetten.

Ausstattung: Robuster Korpus · stabile Steckverbinder für einfache Montage und Demontage an der Box

Bezug: Polyesterstoff S01, S02 oder S03 · in einem Stück 4-seitig umlaufend · 100 % Polyester

Ausführung in Kundenstoff auf Anfrage.



	Stofftyp		S01/S02 /S03						CHF
	Breite	cm	80/90/100	120	140	160	180	200	
Kopfteil	Höhe	90	970,--	1.045,--	1.120,--	1.270,--	1.345,--	1.420,--	CHF
	Höhe	100	970,--	1.045,--	1.120,--	1.270,--	1.345,--	1.420,--	CHF
	Höhe	110	970,--	1.045,--	1.120,--	1.270,--	1.345,--	1.420,--	CHF

Unverbindliche Preisempfehlung

Wir garantieren für unser Bettsystem Lattoflex 800

Wir gewähren eine Garantie von zehn Jahren auf die elastischen Federelemente, die Sensoflügel und die Trägerprofile. Ist ein Federelement deformiert, bricht einer der Sensoflügel oder ein Trägerprofil, sorgen wir schnell für Ersatz.

Diese zehnjährige Garantie gilt auch für den KlimaCell®-Kern Ihres neuen Lattoflex 800 Systems. Betrachten Sie den Matratzenkern für die ersten drei Jahre als neuwertig. Danach müssen wir dann bei einer eventuellen Garantieleistung eine Wertminderung von 10 % pro Gebrauchsjahr auf den Anschaffungspreis anrechnen. Wir bitten jedoch um Verständnis dafür, dass für Matratzenbezüge, Polsterbezüge und Topper die gesetzliche Gewährleistungsfrist gilt.

Bei motorbetriebenen Boxen gilt unser Garantieverprechen auf die Motoren für drei Jahre. Für alle anderen Material- oder Fabrikationsfehler gilt ebenfalls eine Garantie von drei Jahren.

Generell gilt: Maßdifferenzen in der Toleranz bis zu ± 2 cm bleiben bei gepolsterten Teilen vorbehalten.

Beschädigungen, die durch unsachgemäße Behandlung, Zweckentfremdung, nachträgliche Veränderungen oder durch natürliche Abnutzung entstehen, sind von der Gewährleistung ausgenommen. Montage- und Transportkosten, die nach Ablauf der gesetzlichen Gewährleistungsfrist entstehen, müssen leider berechnet werden.

Wenn Sie Grund zur Beanstandung haben, sprechen Sie bitte mit Ihrem Lattoflex-Fachhändler. In solch einem Fall entscheiden wir über kostenlosen Ersatz oder Nachbesserung. Halten Sie für das Gespräch die Kaufrechnung und/oder die Garantieaussage bereit. Ihr Fachhändler setzt sich dann mit uns in Verbindung, damit wir gemeinsam Ihre Zufriedenheit schnellstens wieder herstellen können.

Von jeher fertigen wir Lattoflex-Produkte gewissenhaft und sorgfältig. Dabei haben wir immer dafür gesorgt, unsere Umwelt nicht zu belasten. Alle Materialien sind so ausgewählt, dass sie auch dann nicht zur Umweltbelastung werden, wenn sie einmal ausgedient haben.



Unverbindliche Preisempfehlung in CHF inkl. gesetzl. MwSt. Gültig ab 1. April 2012. Änderungen vorbehalten. Alle vorangegangenen Preislisten verlieren hiermit ihre Gültigkeit. Die Hergabe dieser Preisliste begründet keine Lieferverpflichtung. Allein ausschlaggebend ist der Abschluss eines Fachhändlervertrages.

www.lattoflex.com

Thomas GmbH+Co. Sitz- und Liegemöbel KG · Postfach 1464 · D-27424 Bremervörde
Tel. + 49 (0) 4761/979-0 · Fax + 49 (0) 4761/979-161 · E-Mail: info@lattoflex.com